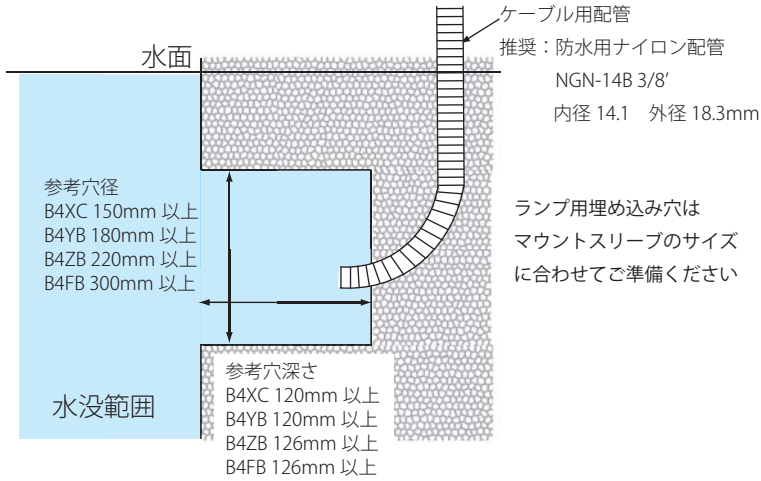


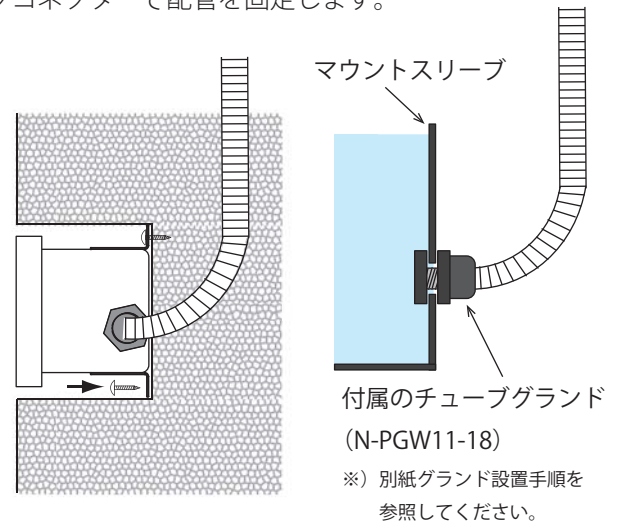
プール内製品取付方法 (付属チューブコネクターを使用) 水深 1m 以内推奨

プール等に設置する場合、通常は、プール壁面に埋め込み型で取り付けます。取り付けの際は、電源ケーブルの取り出し用の配管を埋め込んだ、取り付け用の穴にマウントスリーブをアンカー固定して、周囲をコンクリート等で埋め込みしたあとでランプ本体を固定ネジでスリーブに取り付けます。

1. ランプを設置するための埋め込み穴を予め作っておきます。

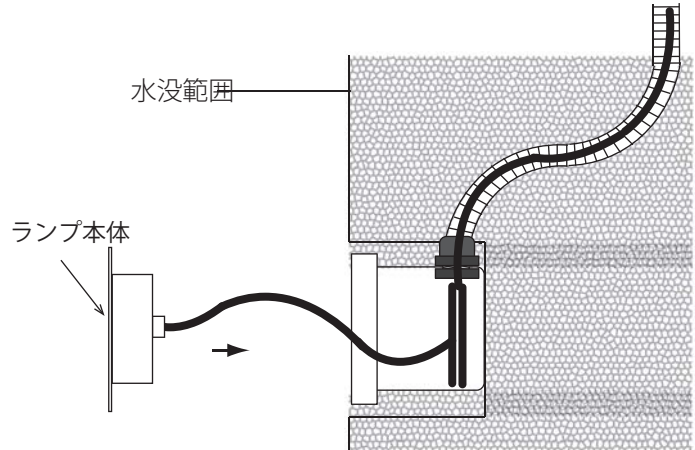
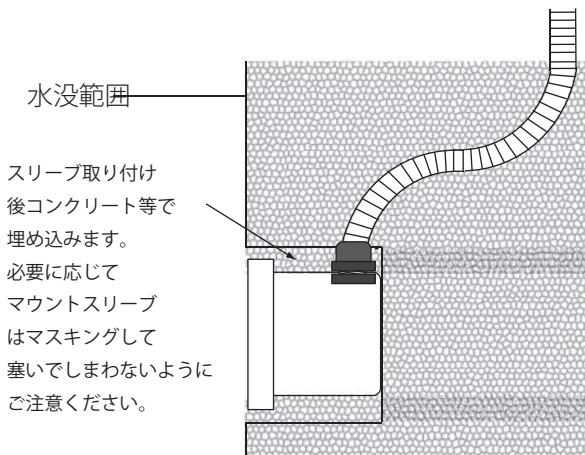


2. 専用マウントスリーブ (付属品) のケーブル通線部にチューブコネクターで配管を固定します。



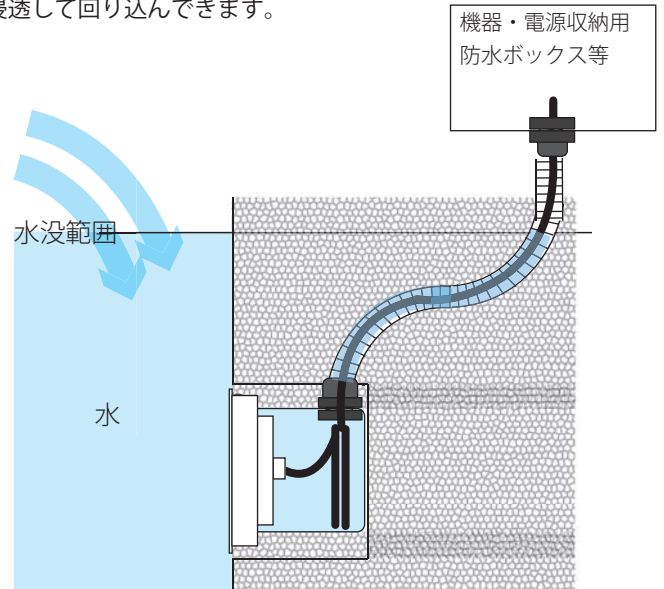
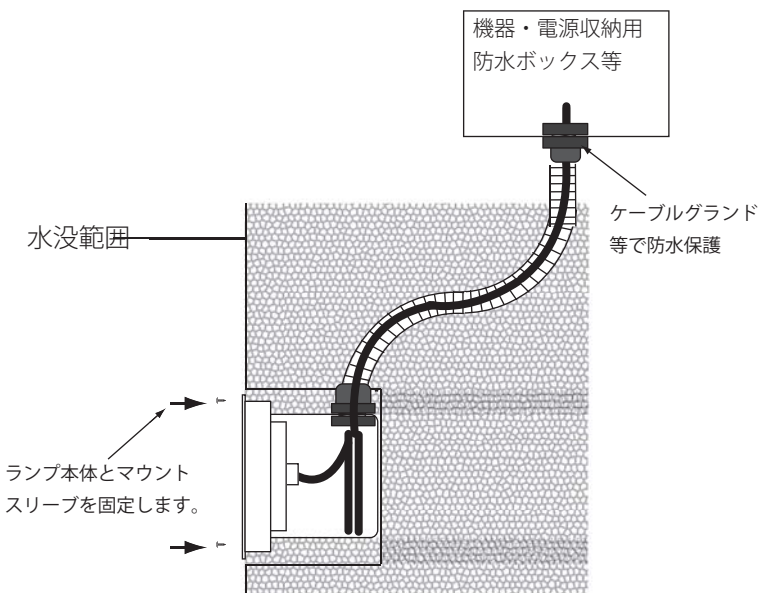
3. 専用マウントスリーブ (付属品) をアンカーボルトで、開口部奥の壁面に固定してください。

4. 専用マウントスリーブ内に余丁をとりながらランプ付属のケーブルを配管内に通してください。



5. 専用マウントスリーブ内にランプケーブルを通してランプを付属のねじでとりつけてください。

6. ランプの設置が終わったら、プールに水を入れてください。ランプ側から、マウントスリーブ内に水が浸透して回り込んできます。



水中照明用チューブグランド コルゲートチューブ防水コネクタPG11

型番 N-PGW11-18

1 部品構成



注) コルゲートチューブは、施工会社様にてご用意ください
A V Cコルゲート(ナイロン)3/8インチ (NGN-14B) 3/8" 相当品
(NGN-14B) 3/8" 内径:14.1mm 外径:18.3mm

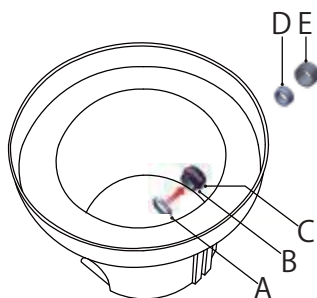
- 標準 : PG11
- 材質 : A, C, E UL認定 PA66ナイロン
B D 屋外用 耐候性EPDMゴム
- 動作周囲温度 : -40°C ~ 100°C

2 設置工程

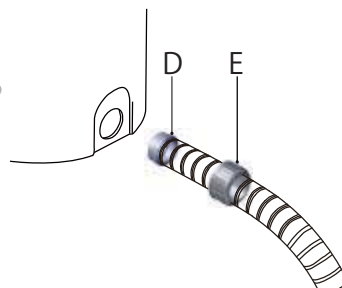
① B, Cを組み合わせる



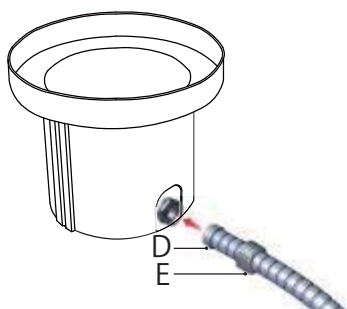
② B, Cをマウントスリーブにセットして内側からAで締め付ける



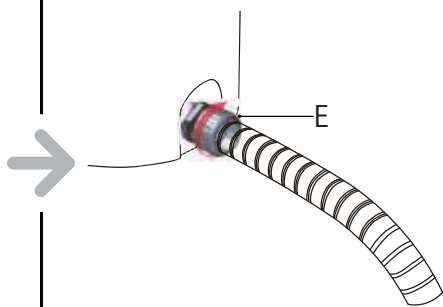
③ Eをコルゲートチューブに通す Dをチューブのエッジに取り付け



④ チューブをマウントスリーブにセットして、DとEにより締め付けて固定します



⑤ Eによって、チューブが固定されると完成です。



3 備考

- 上記の作業により、ケーブルへのダメージが無くなり、マウントスリーブの外側への水漏れを防止します。
- 製品組み立ての手順となる参考資料としてご使用ください

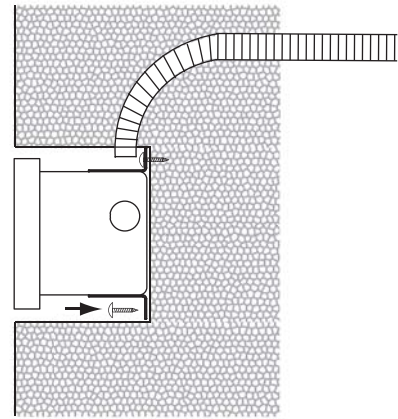
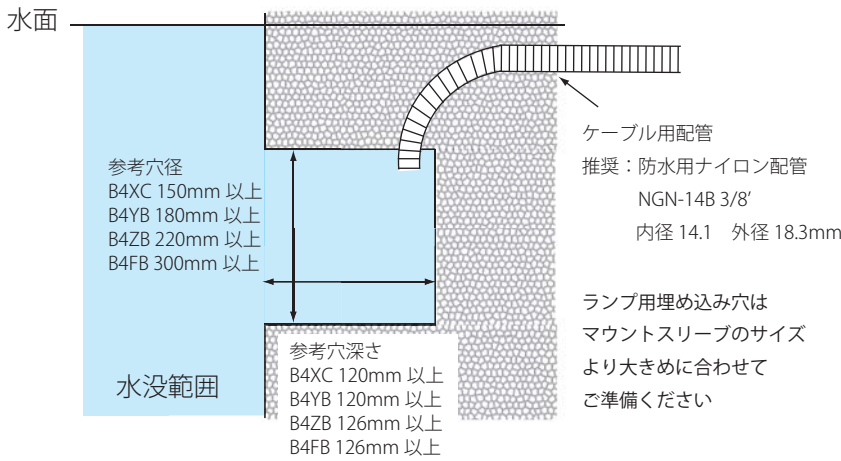


プール内製品取付方法 (別売リケーブルグランドを使用) 水深1m 以内推奨

プール等に設置する場合、通常は、プール壁面に埋め込み型で取り付けます。
電源ケーブルの引き出し方向が、水面より低い場合でマウントスリーブ内で止水する場合は別売りの「ケーブルグランド」を使用して、ケーブル固定と水の流出を止める方法もあります。

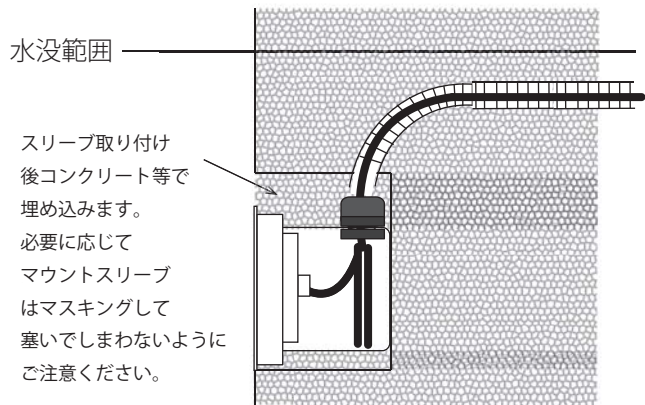
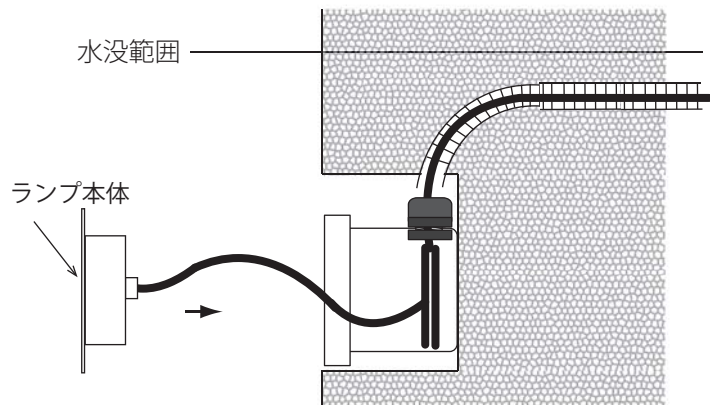
1. ランプを設置するための埋め込み穴を予め作っておきます。

2. 専用マウントスリーブ (付属品) をアンカーボルトで、開口部奥の壁面に固定してください。
(ケーブル通線後に設置も可、現場手順にて進行)



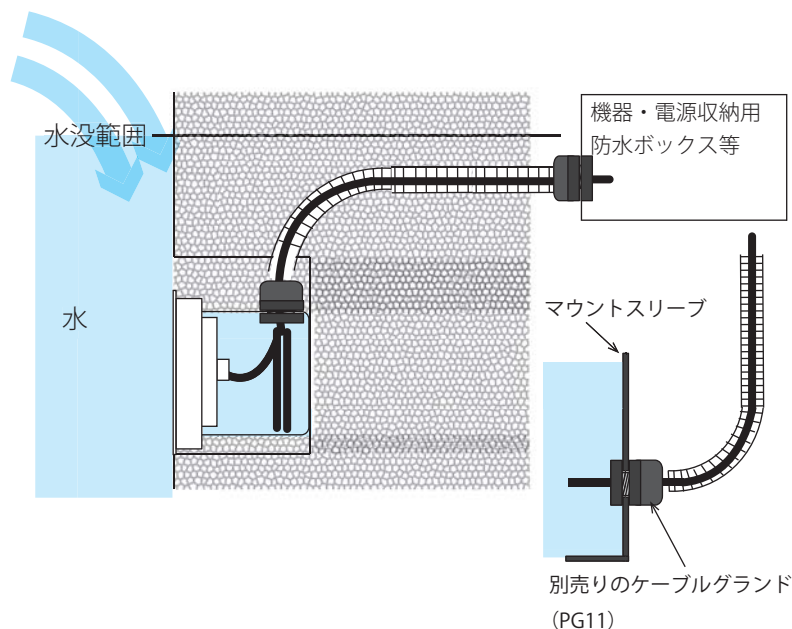
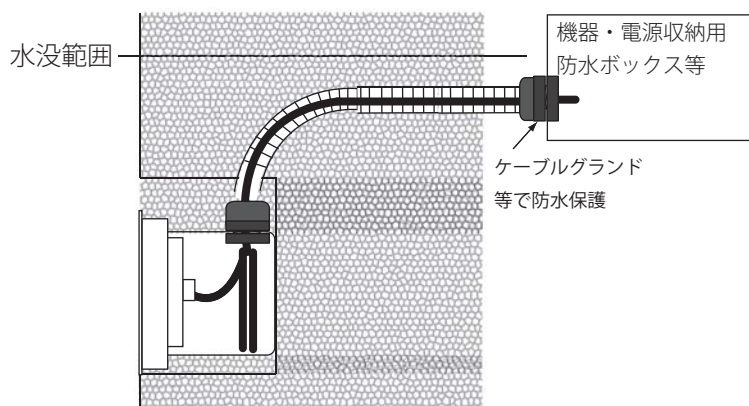
3. ランプ付属ケーブルの余丁を十分に取って、マウントスリーブ通線部の内外からケーブルグランドでケーブルを通線後に、締めこんで止水します。

4. ランプを取り付けて、マウントスリーブの隙間を埋め込みます。



5. 専用マウントスリーブ内に余丁のランプケーブルを収納して、ランプを付属のねじでとりつけてください。

6. ランプの設置が終わったら、プールに水を入れてください。
ランプ側から、マウントスリーブ内に水が浸透して回り込んできます。



水中照明用ケーブルグランド 防水コネクタ PG11

